

Atrium Mini



CARACTERÍSTICA GENERAL

Escalera modular pequeña, no necesita mucho espacio. Resulta ser la mejor opción para adaptar el desván o sótano. Tienen la posibilidad de curva- formar un arco. Recomendamos instalarla en interiores. Para el montaje se necesita únicamente un par de horas.

DATOS TÉCNICOS DEL COMPLETO

CONSTRUCCIÓN:

- 13 elementos
- altura entre: 260 -310 cm
- altura entre peldaños regulable: 18,5 - 22 cm
- mínimo hueco en el piso superior (forjado): 70 x 150 cm
- color propuesto: negro mate

BALUSTRADA:

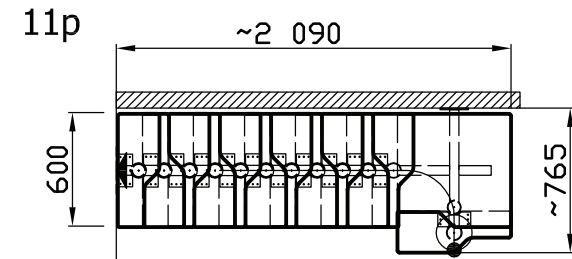
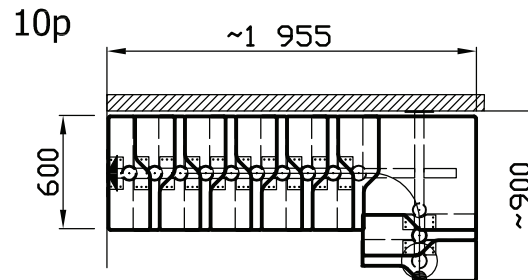
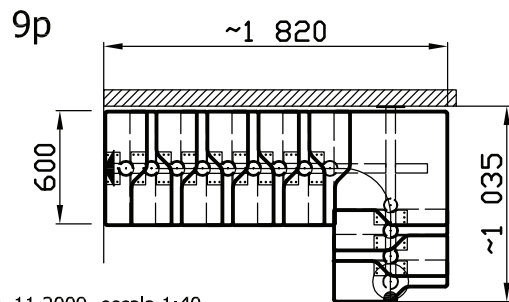
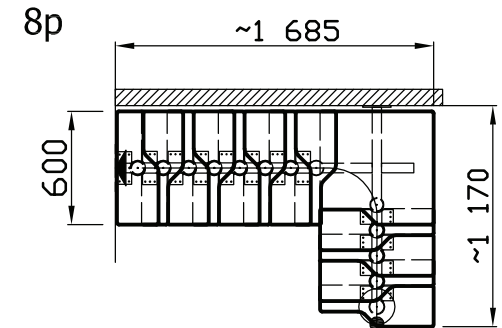
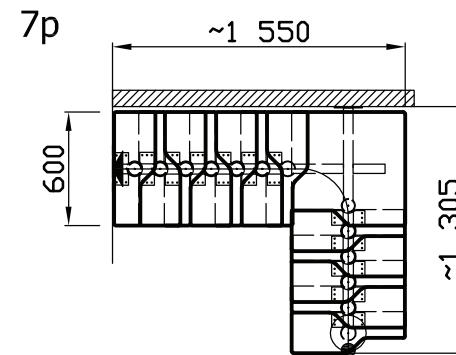
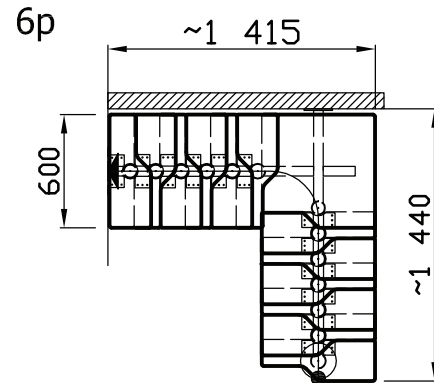
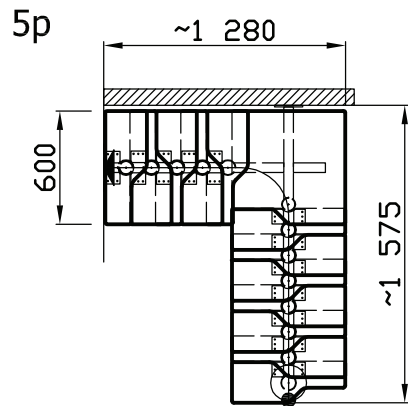
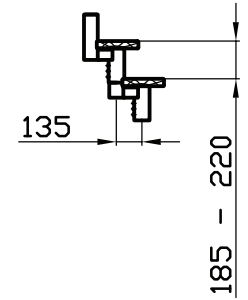
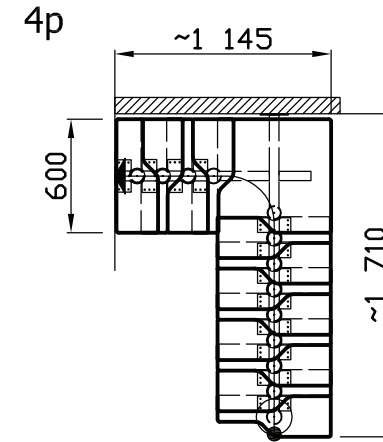
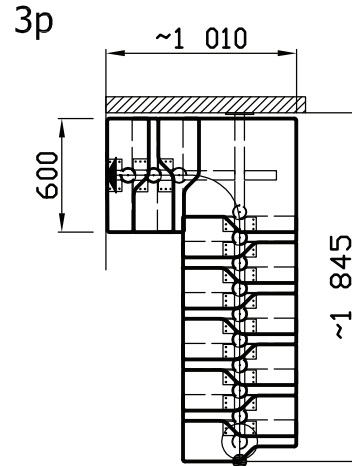
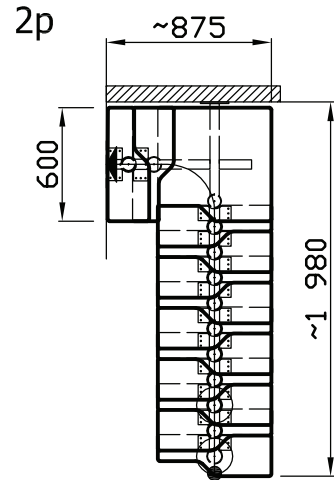
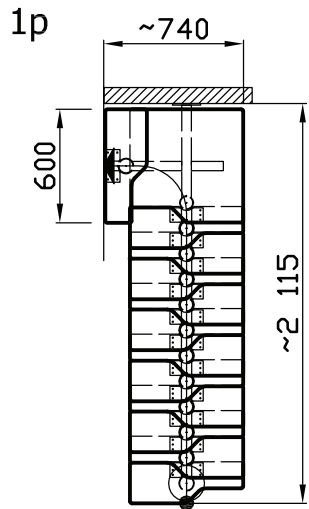
- lateral, sin relleno, tiene la posibilidad de montaje en cualquiera de los lados (laterales) de la escalera.
- pasamanos plástico de diámetro 40 mm, color: negro, gris o café

PELDAÑOS:

- peldaños de madera (haya natural), lacados
- largo: 60 cm, grosor: 4 cm
- con corte original para facilitar el paso por las escaleras

ATRIUM MINI

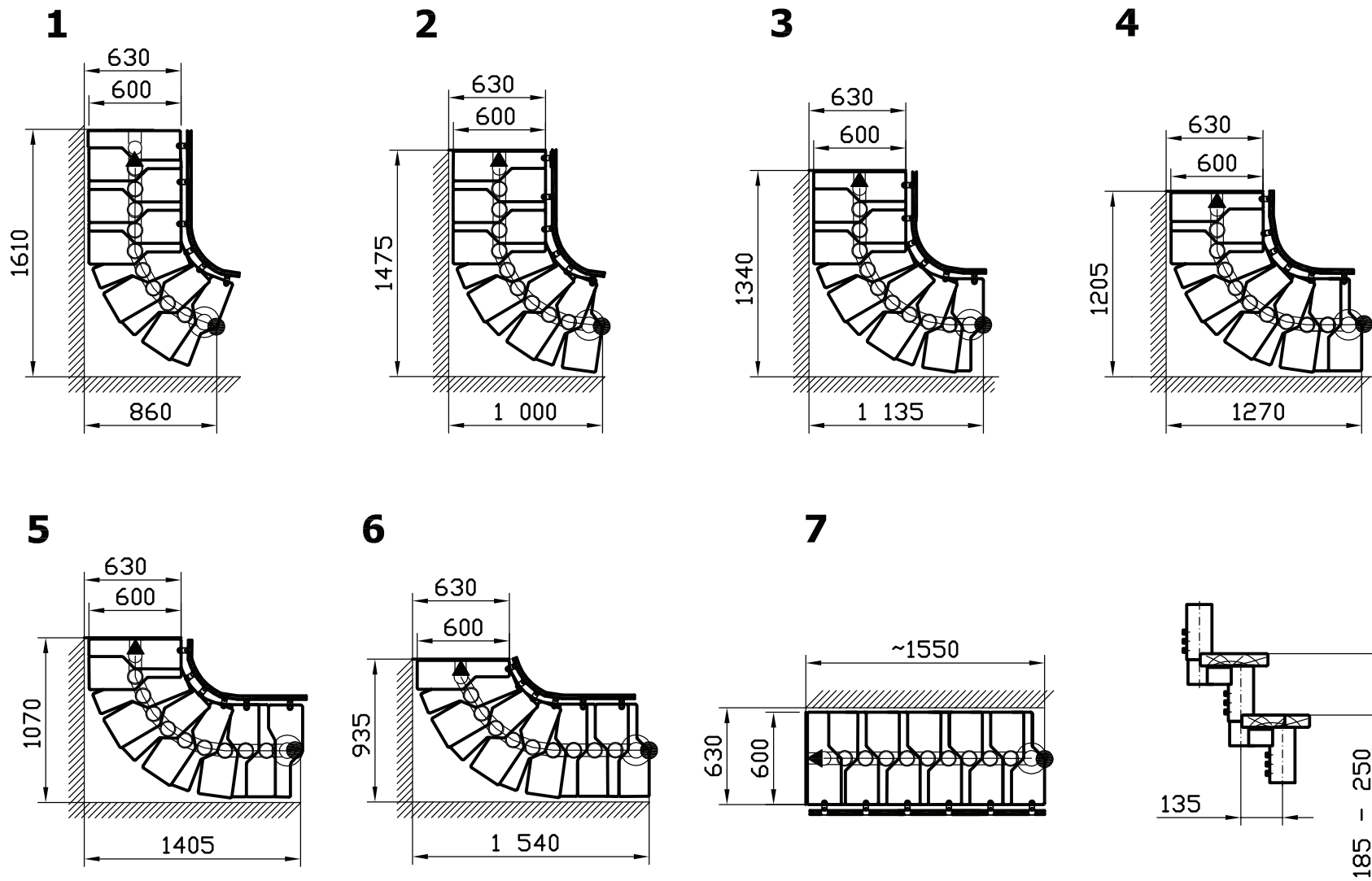
12 elem. + descanso



Escaleras ATRIUM MINI

11 elementos

ejemplos de composiciones

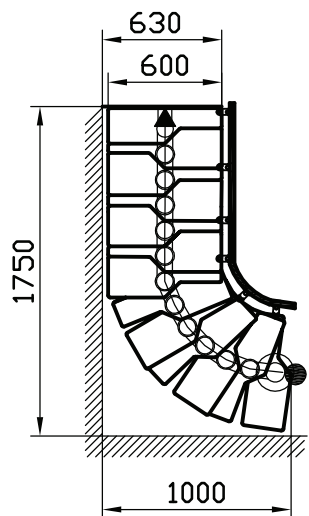


Escaleras ATRIUM MINI

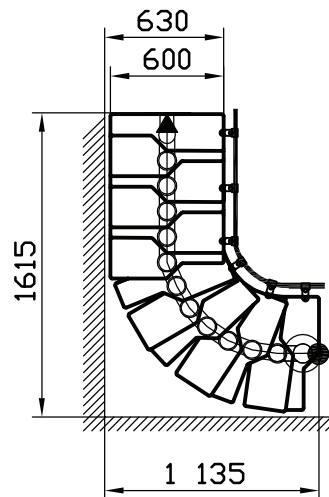
13 elementos

ejemplos de composiciones

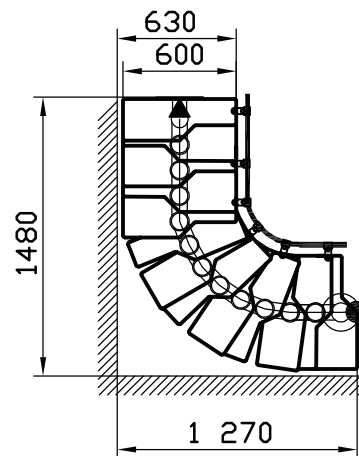
11



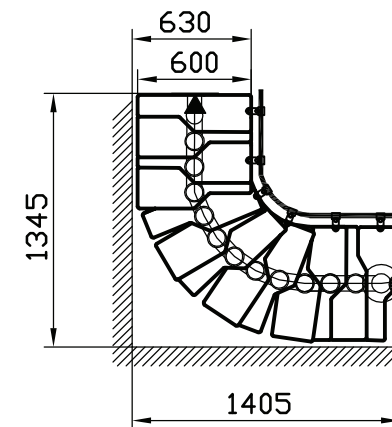
12



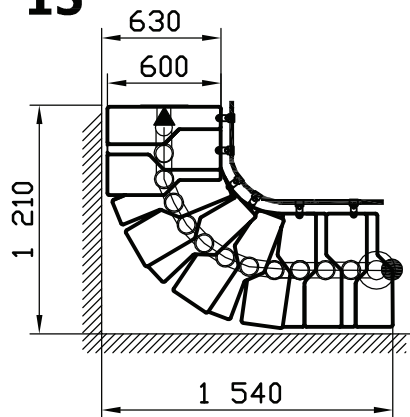
13



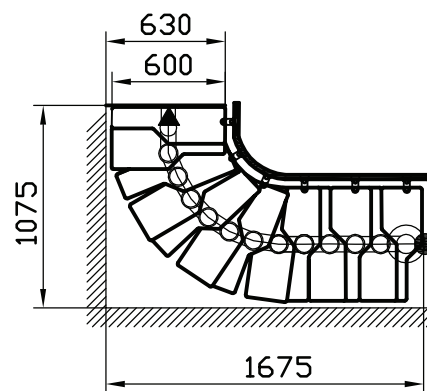
14



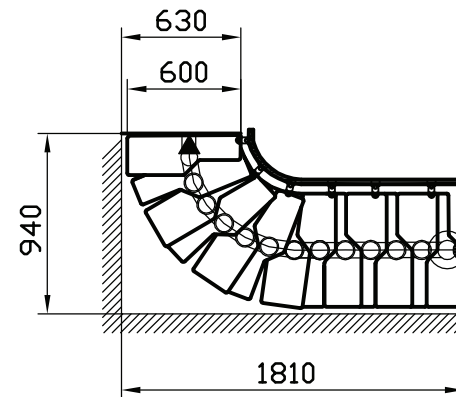
15



16



17



Escaleras ATRIUM MINI

13 elementos

ejemplos de composiciones

