

Atrium Mini Plus

CARACTERÍSTICA GENERAL

Escalera modular la cuales necesita muy poco espacio para su instalación. La forma del peldaño es muy original lo cual máximaliza el confort de uso de ésta escalera. Una buena opción para unir el sótano o desván. La recomendamos para usarla en domicilios privados. Muy fácil en el montaje.

DATOS TÉCNICOS DEL COMPLETO

CONSTRUCCIÓN:

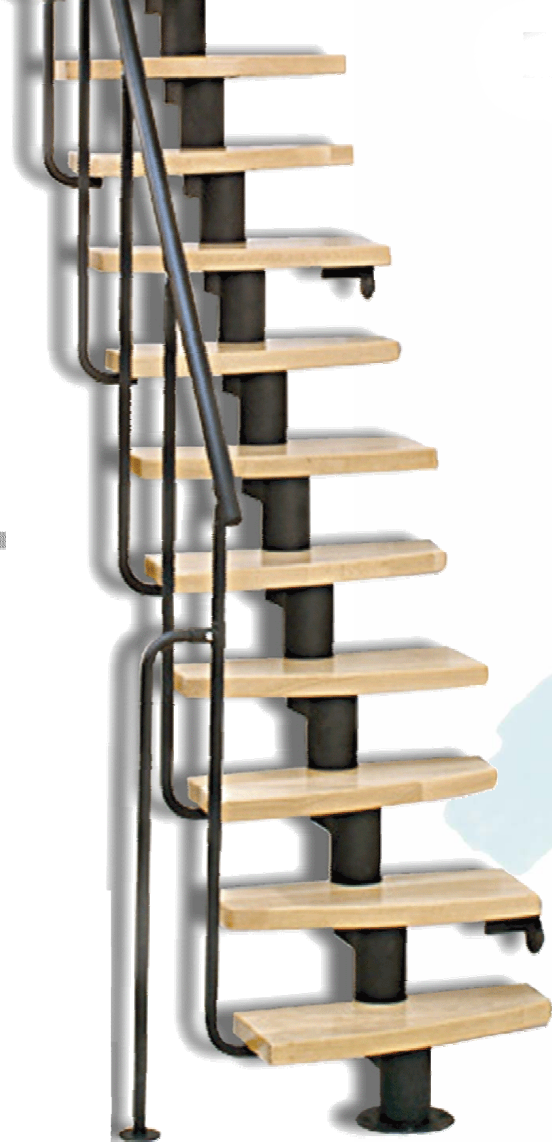
- 13 elementos
- altura entre: 260 – 310 cm
- altura entre peldaños regulable: 18,5 – 22 cm
- mínimo hueco en el piso superior (forjado): 70 x 150 cm
- color propuesto: plata - gris (RAL 9006)

BALUSTRADA:

- lateral, sin relleno, se la puede montar en cualquiera de los lados (laterales) de la escalera
- pasamanos plástico de diámetro 40 mm, color: negro, gris o café

PELDAÑOS:

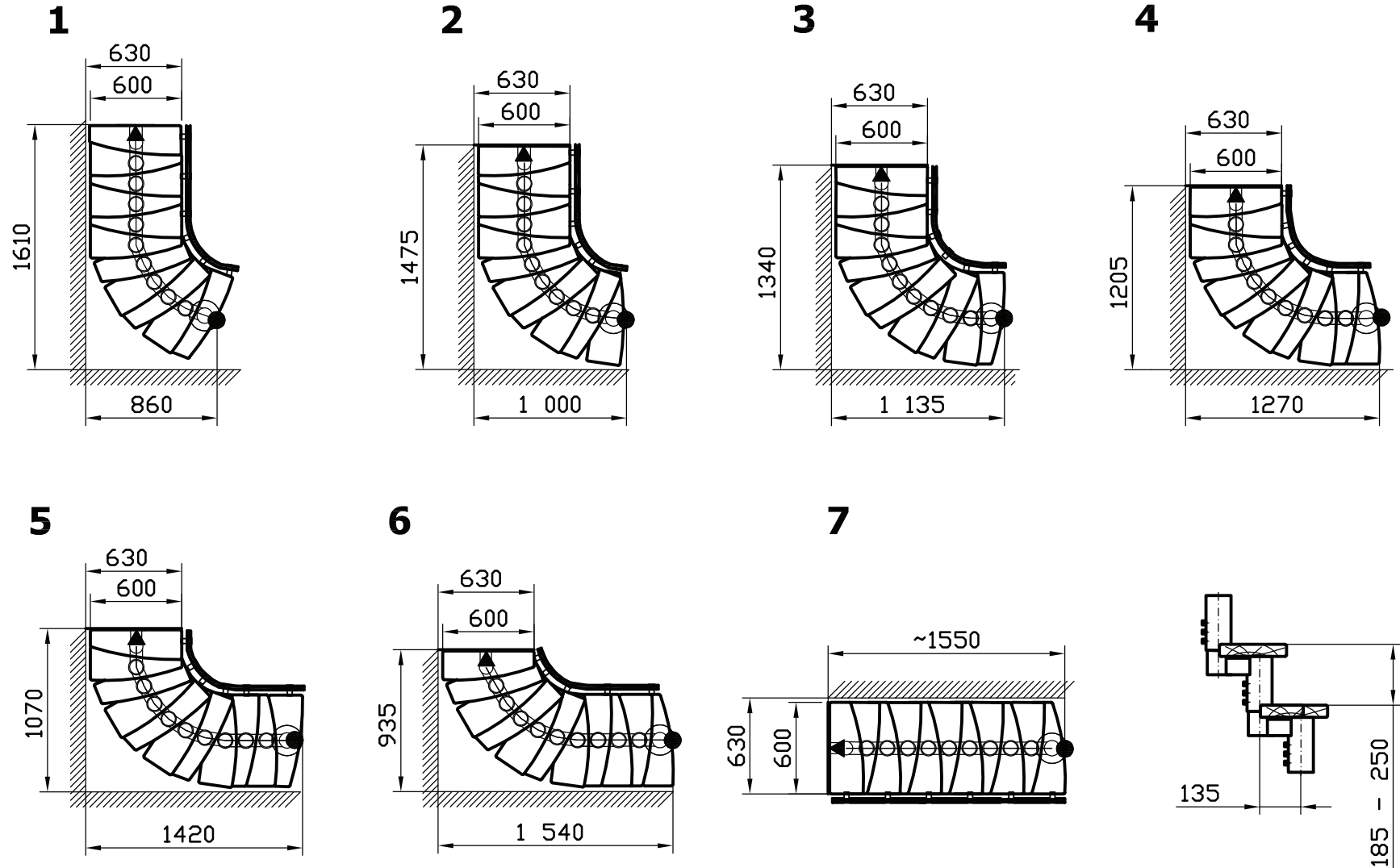
- de madera (haya natural), lacados.
- largo: 60 cm, grosor: 4 cm
- en forma de arco
-



Escaleras ATRIUM MINI PLUS

11 elementos

ejemplos de composiciones

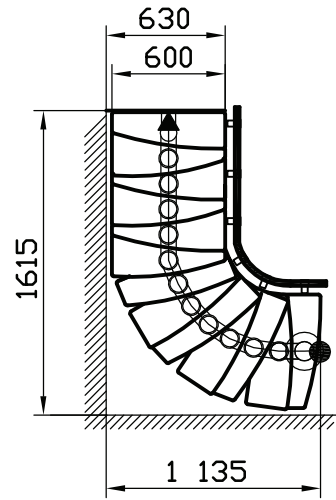


Escaleras ATRIUM MINI PLUS

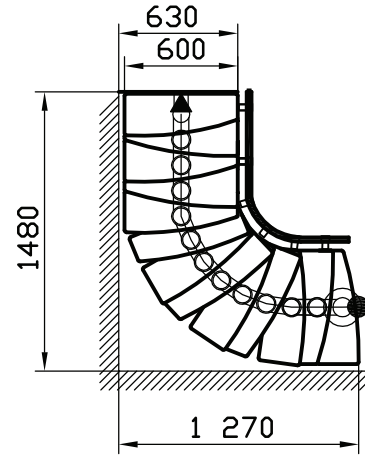
13 elementos

ejemplos de composiciones

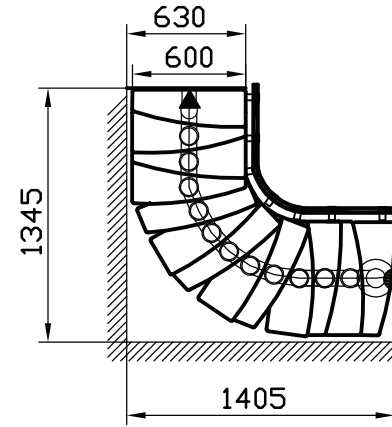
11



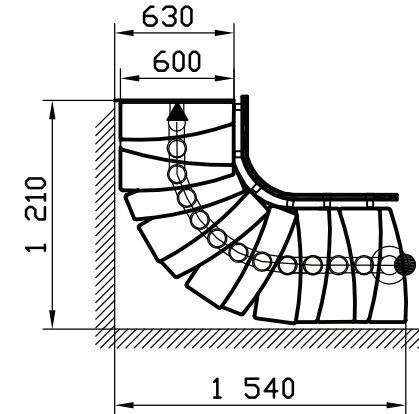
12



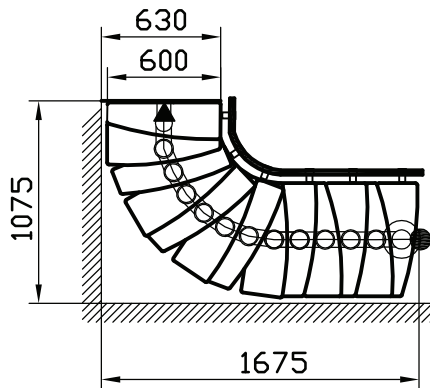
13



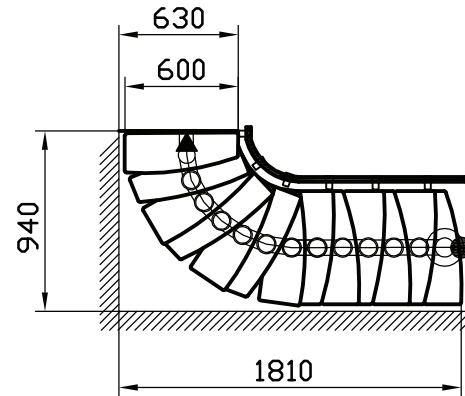
14



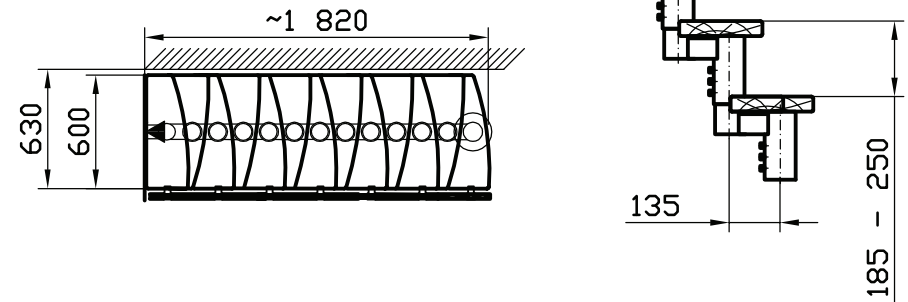
15



16



17



Escaleras ATRIUM MINI PLUS

13 elementos

ejemplos de composiciones

