

Verandas

veranda

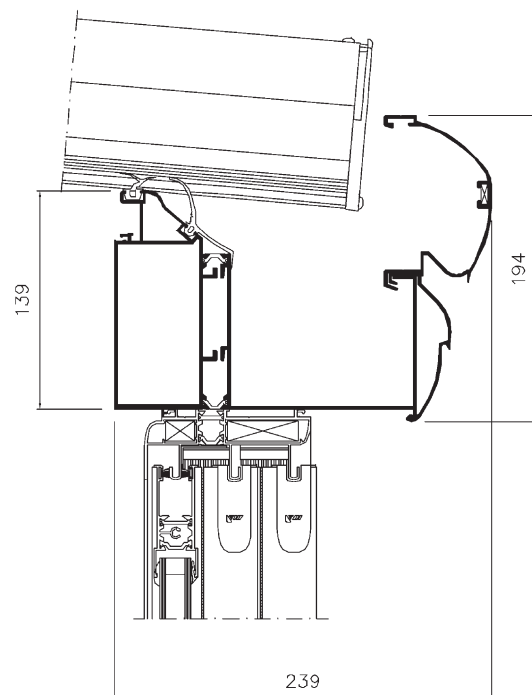
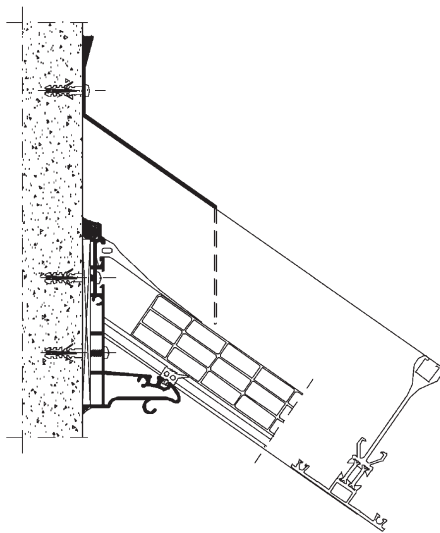
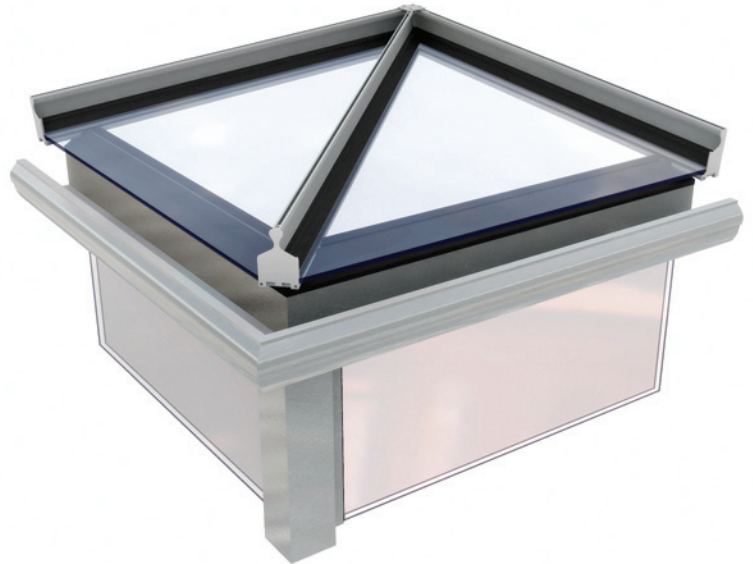


Soluciones en aluminio para la edificación y la industria



veranda

- Perfiles fríos o de RPT con barras de poliamida de 16 mm de longitud.
- Posibilidad de adaptación de todos los sistemas de **ALUMAFEL**
- Cerramiento superior en vidrio o metacrilato hasta 32 mm de espesor, con juntas de EPDM.
- Viga canalón tubular permitiendo alojar tubos de acero de hasta 100 x 50 mm.
- Cercha de 70 mm de anchura y dos posibles alturas, 105 y 145 para las verandas de mayores dimensiones.
- Sistema sencillo de montar y adaptable a todas las formas posibles de veranda.
- Fijación en la parte superior de modo que puedan realizarse pendientes de 5° a 35°.



Herrajes

Las tapas de viga canalón y las cerchas son de aluminio fundido.

Posibilidad de ángulos de unión de viga-canalón de 90° y 135°. Embocadura de 80 mm.

Tornillería de acero inoxidable o acero tratado DELTATONE o similar.

Tratamiento de superficies

Lacado: Los perfiles son lacados con calidad garantizada por las certificaciones **QUALICOAT** y **SEASIDE CLASS**. La capa de pintura tendrá un espesor mínimo de 60 micras según la citada norma.

Anodizado: Los perfiles son anodizados con calidad garantizada por el sello **EWAA-EURAS**. La capa de anodización estándar tiene un espesor de 15 micras, con la posibilidad de 20 ó 25 micras bajo pedido.

Juntas

Las juntas exteriores que garantizan la estanqueidad, han sido fabricadas en EPDM (APTK) conforme a la norma EN 12365. Son fácilmente reemplazables y resisten a las influencias atmosféricas y al envejecimiento conservando su elevada elasticidad.

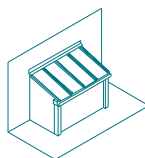
Acristalamiento

Cerramiento superior en vidrio o metacrilato hasta 32 mm de espesor con juntas de EPDM.

_ tipos de verandas



veranda frontal abierta



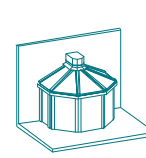
veranda frontal cerrada



veranda en esquina



veranda con ángulo interior



veranda poligonal



veranda a dos aguas

_ tabla de inercias

código	descripción	diseño	momentos de inercia			
			Jx cm ⁴	Jy cm ⁴	Wx cm ³	Wy cm ³
1.61.051	Cercha T 105		66,62	7,42	10,39	2,12
1.61.052	Cercha T 145		158,95	7,46	18,66	2,14
1.61.053	Cercha lateral T		49,52	8,77	7,66	2,16
1.61.054	Viga canalón		251,74	462,85	28,82	37,37



902 318 218
alumafel@alumafel.es
www.alumafel.es

DELEGACIONES

01015 ALAVA

Arriurdina, 15
Tfno.: 945 18 49 17
Fax.: 945 18 49 07
vitoria@alumafel.es

33199 ASTURIAS

Ctra Oviedo-Santander, km. 8,5
Granda-Siero
Tfno.: 985 79 35 93
Fax.: 985 79 48 49
asturias@alumafel.es

08907 BARCELONA

Cobalto, 119
L'Hospitalet de Llobregat
Tfno.: 93 337 93 12
Fax.: 93 337 95 00
barcelona@alumafel.es

48015 BILBAO

Ribera de Elorrieta, 9
Tfno.: 94 447 02 00-04
Fax.: 94 475 23 87
bilbao@alumafel.es

39011 CANTABRIA

El Campón, s/n
(Peñacastillo)
Tfno.: 942 34 65 75
Fax.: 942 34 50 80
santander@alumafel.es

26006 LOGROÑO

Polígono San Lázaro, s/n
Tfno.: 941 22 15 00
Fax.: 941 20 98 25
rioja@alumafel.es

28820 MADRID

C/ Los Llanos de Jerez, 19
Polígono Ind. de Coslada
Tfno.: 91 673 40 13
Fax.: 91 674 04 34
madrid@alumafel.es

29004 MÁLAGA

Edificio Melior
C/ Palma del Río 19
Tfno.: 951 16 49 13
Fax.: 951 16 49 01
malaga@alumafel.es

35004 LAS PALMAS DE GRAN CANARIA

Luis Doreste Silva 3, local 1
Tfno.: 928 29 29 38
Fax.: 928 29 28 70
canarias@alumafel.es

31012 PAMPLONA

Polígono Landaben, Calle C s/n
Tfno.: 948 18 72 40
Fax.: 948 18 81 48
pamplona@alumafel.es

41500 SEVILLA

Pol. Ind. Fridex Calle Calem, s/n
Alcala de Guadaira - Sevilla
Tfno.: 95 563 13 97
Fax.: 95 563 13 07
sevilla@alumafel.es

46470 VALENCIA

Camino del Fus, 68- Massanassa
Tfno.: 96 125 20 11
Fax.: 96 125 04 61
valencia@alumafel.es

36214 VIGO

Cámino de Gandarón, 44
Tfno.: 986 26 29 11
Fax.: 986 26 16 46
vigo@alumafel.es

50014 ZARAGOZA

C/ Jaime Ferrán, 28
Polígono Industrial Cogullada
Tfno.: 976 47 12 70
Fax.: 976 47 16 21
zaragoza@alumafel.es



(*) La propiedad de la marca EWAA EURAS es de Eural.