

Premarcos

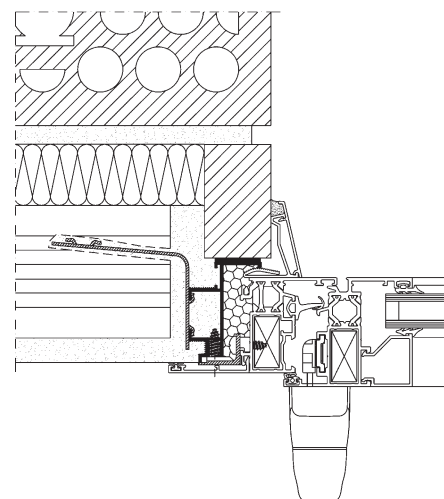
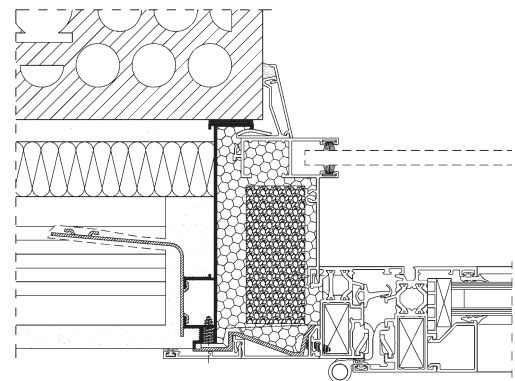
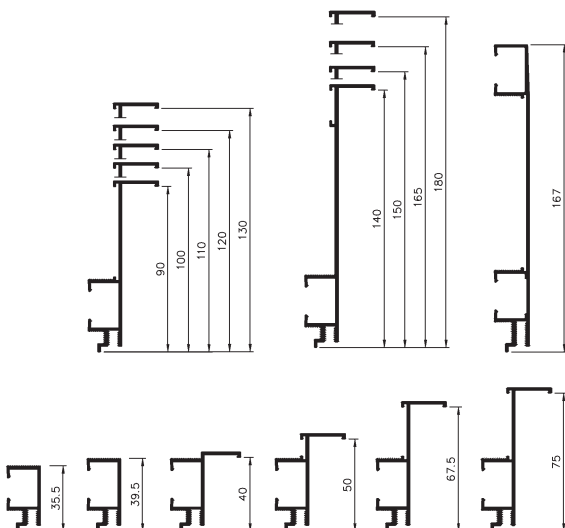
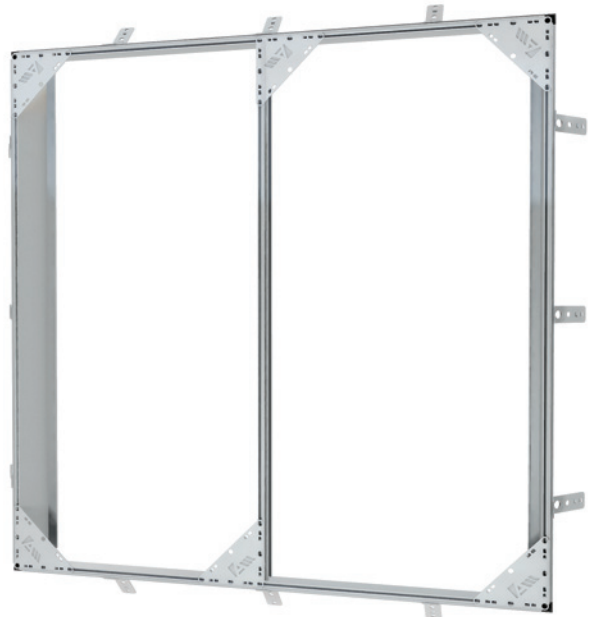
fix premarco y premarco estanco



Soluciones en aluminio para la edificación y la industria



- Producto premiado por su innovación en VETECO.
- Sin utilización de herramientas que precisen de conexión eléctrica.
- Sólo se precisa un atornillador.
- Piezas atornilladas al marco.
- Regulación tridimensional.
- Se trabaja sobre el plano interior del premarco.
- Montaje de la carpintería ya acristalada, incluidos los fijos.
- Facilita la inyección perimetral del poliuretano entre ventana y premarco garantizando la rotura térmica y el aislamiento acústico.
- Facilidad de colocación del tapajuntas interior.
- Menos tiempo de puesta en obra, respecto a otros sistemas.
- Control total y mayor calidad de la puesta en obra.



Anclaje

El premarco se arma con cartabones a presión y concretos. Estos elementos pueden ser recuperables.

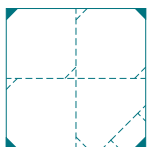
Este premarco se fija al hueco de obra colocando garras a presión cada 600 mm aproximadamente y recibiendo éstas y el premarco con masa. El perfil es abierto para permitir el alojamiento de la masa.

Presenta por el interior una pestaña guía para determinar el parámetro del lúcido interior, apoyando la llana en dicha pestaña.

Características

Premarco de aluminio con ala de 40 mm hasta 150 mm ó sin ala de 35,5 ó 39,5 mm. Perfiles de aluminio extruidos en aleación de aluminio EN-AW-6063 según la EN 573-3:1995 y estado de temple T5 según la norma EN 755:2:1997 con las tolerancias y dimensiones de acuerdo con la norma EN 12020-2.

esquema tipo

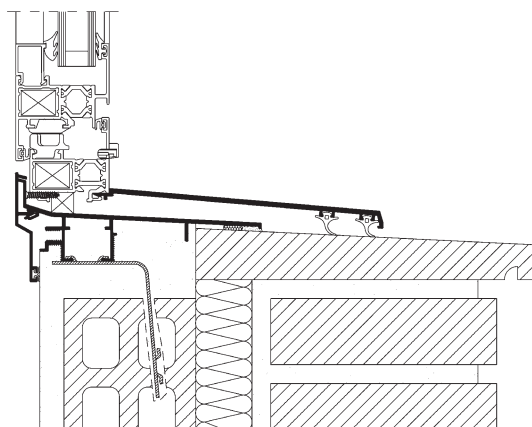
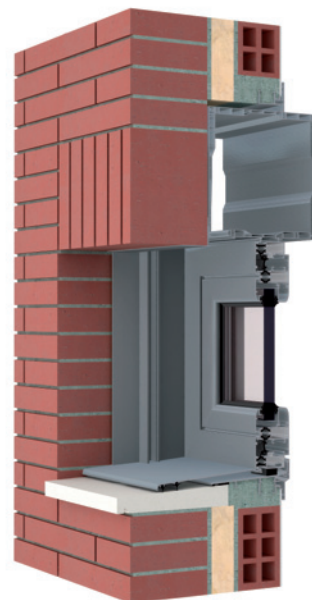


variedad de premarcos

código	descripción	perfil
1.55.700	Premarco abierto de 35.5 mm	
1.55.701	Premarco abierto de 39.5 mm	
1.55.703	Premarco abierto de 40 mm	
1.55.713	Premarco abierto de 50 mm	
1.55.727	Premarco abierto de 67,5 mm	
1.55.726	Premarco abierto de 75 mm	
1.55.717	Premarco abierto de 90 mm	
1.55.718	Premarco abierto de 100 mm	
1.55.719	Premarco abierto de 110 mm	
1.55.720	Premarco abierto de 120 mm	
1.55.721	Premarco abierto de 130 mm	
1.55.724	Premarco abierto de 140 mm	
1.55.722	Premarco abierto de 150 mm	
1.55.729	Premarco abierto de 165 mm	
1.55.728	Premarco abierto de 180 mm	
1.55.730	Premarco abierto doble	
1.55.723	Premarco estanco	

premarco estanco

- Ahorro de tiempo de puesta en obra.
- Resuelve cualquier problema frente al agua.



902 318 218
alumafel@alumafel.es
www.alumafel.es

DELEGACIONES

01015 ALAVA

Arriurdina, 15
Tfno.: 945 18 49 17
Fax.: 945 18 49 07
vitoria@alumafel.es

33199 ASTURIAS

Ctra Oviedo-Santander, km. 8,5
Granda-Siero
Tfno.: 985 79 35 93
Fax.: 985 79 48 49
asturias@alumafel.es

08907 BARCELONA

Cobalto, 119
L'Hospitalet de Llobregat
Tfno.: 93 337 93 12
Fax.: 93 337 95 00
barcelona@alumafel.es

48015 BILBAO

Ribera de Elorrieta, 9
Tfno.: 94 447 02 00-04
Fax.: 94 475 23 87
bilbao@alumafel.es

39011 CANTABRIA

El Campón, s/n
(Peñacastillo)
Tfno.: 942 34 65 75
Fax.: 942 34 50 80
santander@alumafel.es

26006 LOGROÑO

Polígono San Lázaro, s/n
Tfno.: 941 22 15 00
Fax.: 941 20 98 25
rioja@alumafel.es

28820 MADRID

C/ Los Llanos de Jerez, 19
Polígono Ind. de Coslada
Tfno.: 91 673 40 13
Fax.: 91 674 04 34
madrid@alumafel.es

29004 MÁLAGA

Edificio Melior
C/ Palma del Río 19
Tfno.: 951 16 49 13
Fax.: 951 16 49 01
malaga@alumafel.es

35004 LAS PALMAS DE GRAN CANARIA

Luis Doreste Silva 3, local 1
Tfno.: 928 29 29 38
Fax.: 928 29 28 70
canarias@alumafel.es

31012 PAMPLONA

Polígono Landaben, Calle C s/n
Tfno.: 948 18 72 40
Fax.: 948 18 81 48
pamplona@alumafel.es

41500 SEVILLA

Pol. Ind. Fridex Calle Calem, s/n
Alcala de Guadaira - Sevilla
Tfno.: 95 563 13 97
Fax.: 95 563 13 07
sevilla@alumafel.es

46470 VALENCIA

Camino del Fus, 68- Massanassa
Tfno.: 96 125 20 11
Fax.: 96 125 04 61
valencia@alumafel.es

36214 VIGO

Cámino de Gandarón, 44
Tfno.: 986 26 29 11
Fax.: 986 26 16 46
vigo@alumafel.es

50014 ZARAGOZA

C/ Jaime Ferrán, 28
Polígono Industrial Cogullada
Tfno.: 976 47 12 70
Fax.: 976 47 16 21
zaragoza@alumafel.es



(*) La propiedad de la marca EWAA EURAS es de Eural.